

Elegante, horizontale Terrassenüberdachungen mit festem Dach, mit ästhetischer Spanndecke und der Fixscreen Technologie.

PRODUKTEIGENSCHAFTEN

- Schlichtes Design
- Schutz vor Sonne, Regen, Wind
- Dachstruktur mit festem Dach
- Solides Oberdach aus profiliertem Stahlblech mit Anti-Kondensationsbeschichtung
- Ästhetische Span-Decke mit straff gespannten Glasfasertuch mit Fixscreen-Technologie
- Seitenelemente und Zubehörteile im Aufbau
- 2-teilig koppelbar auf der Pivot-Seite ohne Zwischenpfosten



TECHNISCHE DATEN

Abmessungen	
Span – Einfach	Min. 800 mm - max. 4500 mm
Span – Gekoppelt	Min. 1600 mm - max. 6000 mm
Pivot	Min. 1110 mm - max. 6055 mm
Durchgangshöhe	Min. 375 mm - max. 2800 mm
Gesamthöhe	Durchgangshöhe + 230 mm
Mindesthöhe bei Montage unter einem Dachübergang	Durchgangshöhe + 235 mm
Minimale Anzahl Wasserabflusspunkte < 16 m ²	1
Minimale Anzahl Wasserabflusspunkte > 16 m ²	2*
Prüfungen und Zertifikate	
Windgarantie Dach	Bis 120 km/h
Windgarantie geschlossener Fixscreen	Bis 60 km/h
Fixscreen bedienen	Bis max. 50 km/h
Durchsatz Entwässerung	120 l/m ² .h
Tragfähigkeit	100 kg/m ²
Garantie	
Struktur	7 Jahre
Motorisierung und Steuerung	2 Jahre
Somfy Motor [Fixscreens]	5 Jahre
Lackwerk Aluminiumprofile	10 Jahre
Farbe und Glanz	15 Jahre**
Fixscreen-Technologie	5 Jahre
Bedienmöglichkeiten	
Somfy RTS	✓***
Somfy IO	✓***
Somfy Connexoon	-
Somfy Tahoma	-
Renson-App Steuerung	-

* Achtung: Wenn nur ein Pfosten vorhanden ist, beträgt die Abflussmenge nur 0,025 /m².s [90 l/h]

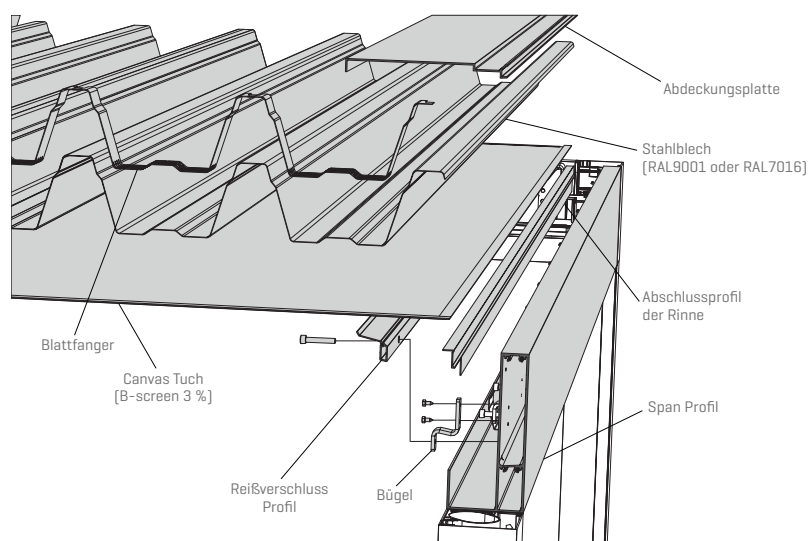
** Verlängerte Gewährleistung bei Registrierung und jährlicher Reinigung mit dem Renson® Maintenance Set

*** Bedienung nur für die Beleuchtung und die Fixscreens möglich. Das feste Dach ist nicht bedienbar

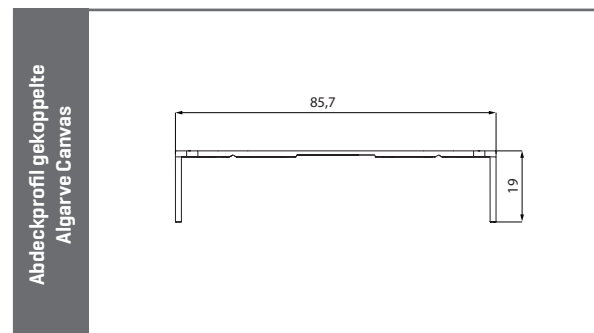
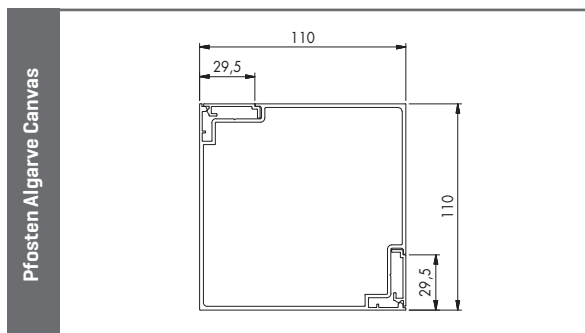
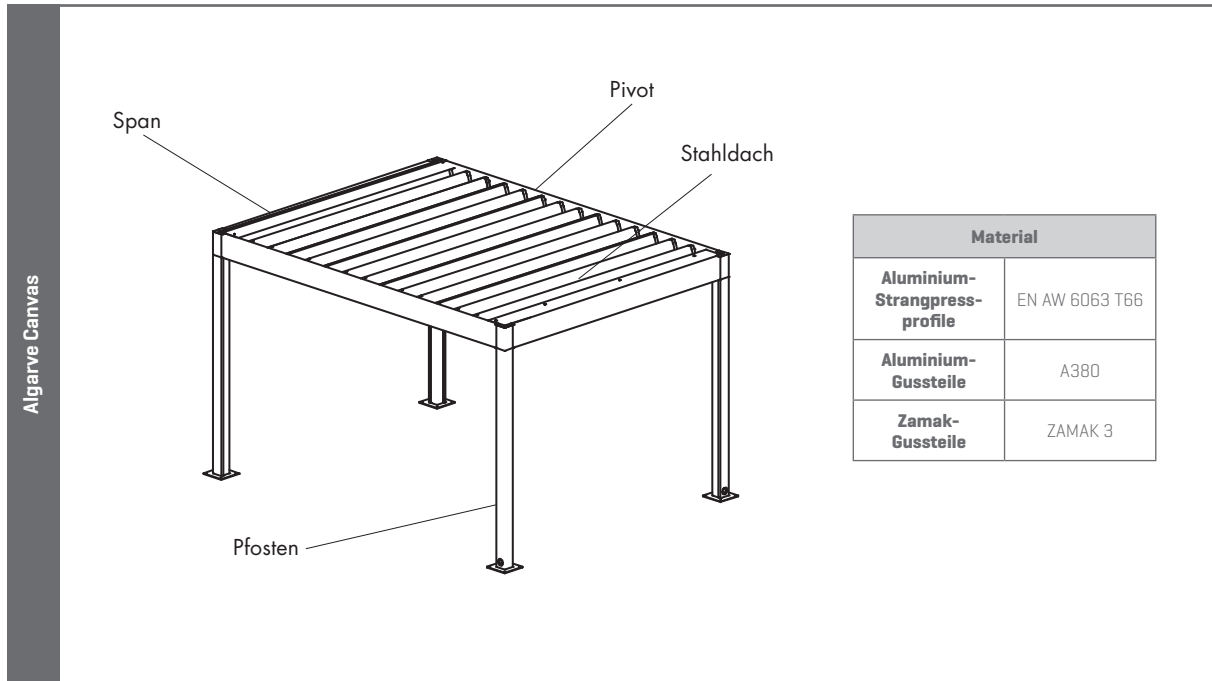
ÜBERSICHT ZUBEHÖR

Fixscreens		
Integrierter Fixscreen		-
Fixscreen im Aufbau		✓
Schiebewände		
Loggia Schiebewände		✓*
Loggiascreen Canvas schneller Durchgang		-
Glaswände		✓
Feste Wände		
Linus Wand		✓
Linarte Wand		-
Triangle		-
Außenvorhänge		
Außenvorhänge		✓
Pfosten		
Zusätzlicher Pfosten		✓
Versetzter Pfosten		✓
Einstellbares Wandprofil		-
Beleuchtung		
Lineo LED Lamelle		-
Updown LED		✓
Colomno LED		-
Lapure LED		-
Komfort & Design		
Heating & Sound		-
Beam Heat & Sound		-
Lichtdurchlässige Lamellen Lineo Luce		-
Wooddesign		-
Protecto Schutzprofil		-

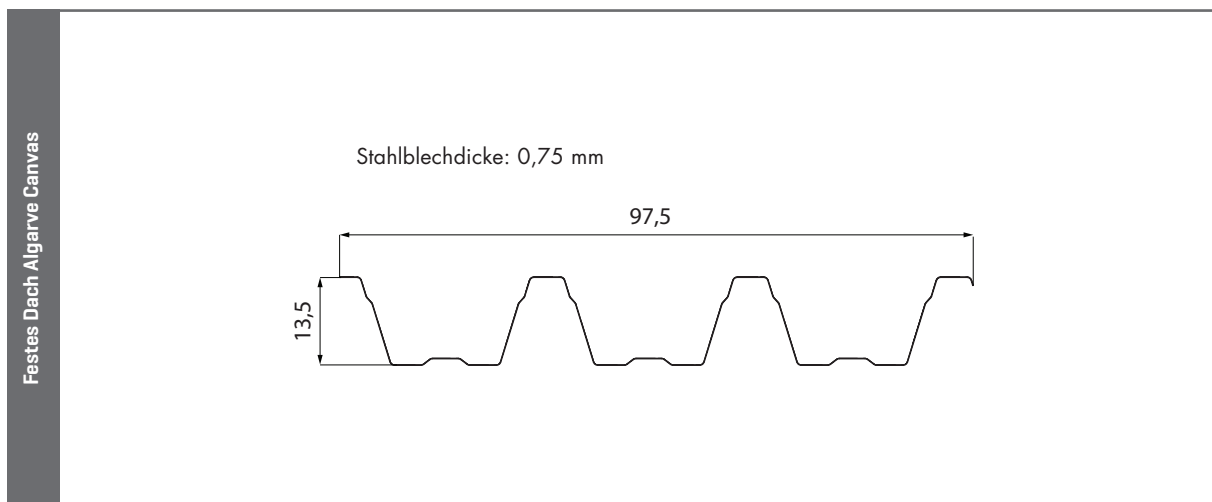
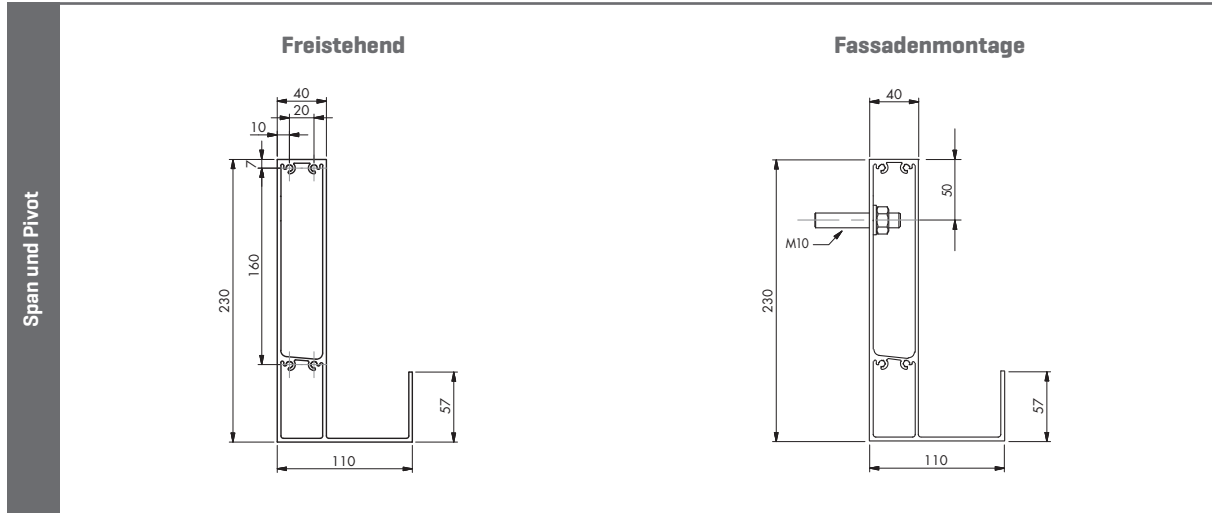
* Bis zu einer lichten Breite von 4250 mm



PROFILE



PROFILE



DOP LEISTUNGSSPEZIFIKATIONEN

Europäisches Dokument EN 1090-1: 2013

Wesentliche Merkmale	Leistung
Geometrische Toleranzen	Nach EN 1090-3 [Aluminiumkonstruktionen]
Schweißseignung	NPD
Bruchzähigkeit	NPD [für Aluminiumprodukte nicht obligatorisch]
Tragfähigkeit	TEN Dokumentennummer 2017-0203 - EN 1990
Brandverhalten	EN 13501 - Klasse A1
Freisetzung von Cadmium	NPD
Freisetzung von radioaktiver Strahlung	NPD
Dauerhaftigkeit	NPD

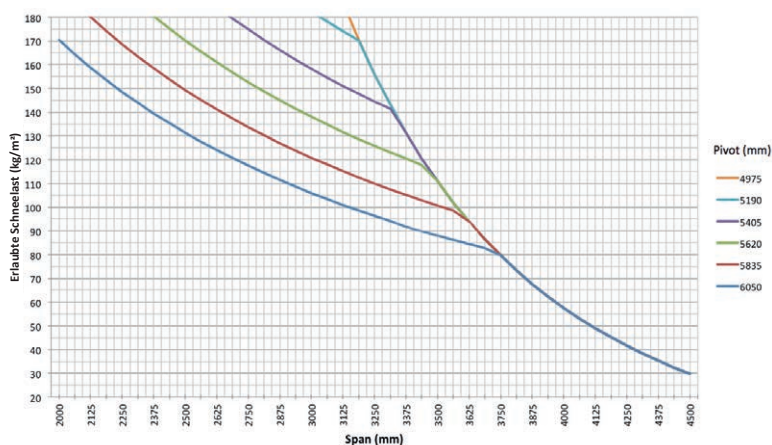
WASSERTESTS

Die Wasserbeständigkeit und die Entwässerung werden mithilfe einer Sprühanlage getestet, die Regenschauer simuliert. Auf diese Weise wird untersucht, wie viel Wasservolumen unsere Terrassenüberdachungen abführen können und wie diese Abfuhr optimiert werden kann. Die Algarve Canvas kann eine zweiminütige Niederschlagsintensität von 120l/m².h verarbeiten. Solche Regenschauer kommen im Schnitt alle 10 Jahre vor [Vgl. belgische Regenstatistik: Norm NBN B 52-011].

TRAGFÄHIGKEIT

Terrassenüberdachungen sind unterschiedlichen Belastungen [z. B. durch Schnee] ausgesetzt. Die Tragfähigkeit wird anhand statischer Belastungsberechnungen bestimmt, die von unseren Ingenieuren durchgeführt und in internen Tests geprüft werden. Als Ausgangspunkt darf sich die Konstruktion 1/200 seiner längsten Abmessung durchbiegen, ohne dass dauerhafte Verformung auftritt.

Die Tragfähigkeit von Algarve Canvas hängt von der Grundstruktur und der Oberfläche ab. Aus der Grafik lässt sich die Tragfähigkeit abhängig von den Span- und Pivot-Maßen ablesen.



SCHNEELAST

EINZEL ALGARVE CANVAS MIT ERHÖHTER SCHNEELAST [kg/m ²]										
Pivot	Abmessungen in mm	1800	2000	2200	2400	2600	2800	3000	3200	
	2615	300	300	300	300	300	300	300	300	300
	2830	300	300	300	300	300	300	300	300	300
	3045	300	300	300	300	300	300	300	300	300
	3260	300	300	300	300	300	300	300	300	300
	3475	300	300	300	300	300	300	300	300	300
	3690	300	300	300	300	300	300	300	300	300
	3905	300	300	300	300	300	300	300	300	300
	4120	300	300	300	300	300	300	300	300	300
	4335	300	300	300	300	300	300	300	300	300
	4550	300	300	300	300	300	300	300	300	300
	4765	300	300	300	300	300	300	300	300	300
	4980	300	300	300	300	300	300	300	300	300
	5195	300	300	300	300	300	300	300	300	300
	5410	300	300	300	300	300	300	300	300	300
	5625	300	300	300	300	300	300	300	300	300
5840	300	300	300	300	300	300	300	300	300	
6055	300	300	300	300	300	300	300	300	300	

EINZEL ALGARVE CANVAS MIT ERHÖHTER SCHNEELAST [kg/m ²]								
Pivot	Abmessungen in mm	3400	3600	3800	4000	4200	4400	4500
	2615	300	300	254	217	186	161	150
	2830	300	300	254	217	186	161	150
	3045	300	300	254	217	186	161	150
	3260	300	300	254	217	186	161	150
	3475	300	300	254	217	186	161	150
	3690	300	300	254	217	186	161	150
	3905	300	300	254	217	186	161	150
	4120	300	300	254	217	186	161	150
	4335	300	300	254	217	186	161	150
	4550	300	300	254	217	186	161	150
	4765	300	300	254	217	186	161	150
	4980	300	300	254	217	186	161	150
	5195	300	300	254	217	186	161	150
	5410	300	300	254	217	186	161	150
	5625	300	300	254	217	186	161	150
5840	300	300	254	217	186	161	150	
6055	300	300	254	217	186	161	150	

- Ohne Zwischenpfosten
- Zwischenpfosten bei Halb Pivot

Die Tabellen sind auf 300 kg/m² begrenzt, da die obigen Werte nicht mehr relevant sind.

SCHNEELAST

EINZEL ALGARVE CANVAS OHNE ZWISCHENPFOSTEN [kg/m ²]										
Pivot	Abmessungen in mm	1800	2000	2200	2400	2600	2800	3000	3200	
	2615	300	300	300	300	300	300	300	300	300
	2830	300	300	300	300	300	300	300	300	
	3045	300	300	300	300	300	300	300	300	
	3260	300	300	300	300	300	300	300	300	
	3475	300	300	300	300	300	300	300	300	
	3690	300	300	300	300	300	300	300	300	
	3905	300	300	300	300	300	300	300	300	
	4120	300	300	300	300	300	300	300	285	
	4335	300	300	300	300	300	293	273	255	
	4550	300	300	300	300	285	264	246	230	
	4765	300	300	300	281	258	239	223	208	
	4980	300	300	279	255	235	217	202	189	
	5195	300	274	249	227	209	193	180	168	
	5410	268	240	218	199	183	169	157	147	
	5625	236	211	191	175	160	148	138	129	
5840	209	187	169	154	141	131	121	113		
6055	185	166	150	136	125	116	107	100		

EINZEL ALGARVE CANVAS OHNE ZWISCHENPFOSTEN [kg/m ²]								
Pivot	Abmessungen in mm	3400	3600	3800	4000	4200	4400	4500
	2615	300	300	254	217	186	161	150
	2830	300	300	254	217	186	161	150
	3045	300	300	254	217	186	161	150
	3260	300	300	254	217	186	161	150
	3475	300	300	254	217	186	161	150
	3690	300	300	254	217	186	161	150
	3905	300	283	254	217	186	161	150
	4120	268	252	238	217	186	161	150
	4335	240	226	214	202	186	161	150
	4550	216	203	192	182	173	161	150
	4765	195	184	174	165	156	149	145
	4980	177	167	158	149	142	135	132
	5195	157	148	140	132	126	120	117
	5410	137	129	122	115	109	104	102
	5625	120	113	107	101	96	91	89
5840	106	99	94	89	84	80	78	
6055	93	88	83	78	74	70	68	

Strahlableitung (PIVOT) kleiner als L/200

Biegespannung (PIVOT) geringer als die maximal zulässige Biegespannung unter Berücksichtigung des Sicherheitsfaktors 1,5

Stahldeckdurchbiegung kleiner als L/200 - Stellt den Grenzfaktor dar

Die Tabellen sind auf 300 kg/m² begrenzt, da die obigen Werte nicht mehr relevant sind.

ANZEIGEGEWICHT

GEWICHT DER ALGARVE CANVAS OHNE PFOSTEN [kg]								
Pivot [mm]	Span [mm]							
	1800	2000	2200	2400	2600	2800	3000	3200
2615	111	119	126	134	142	149	157	164
2830	127	136	145	155	163	172	181	190
3045	130	139	149	158	166	175	184	194
3260	133	142	152	161	169	178	188	197
3475	148	160	170	180	191	202	212	223
3690	152	163	173	183	195	205	215	226
3905	155	166	176	187	198	208	218	230
4120	158	169	179	190	201	211	222	233
4335	174	186	198	210	222	235	247	259
4550	177	189	201	213	225	238	250	263
4765	180	193	204	216	229	241	253	266
4980	195	210	223	237	250	264	278	291
5195	199	213	226	240	253	268	281	294
5410	202	216	230	243	256	271	284	298
5625	218	233	248	263	279	294	308	324
5840	221	236	251	266	282	297	312	327
6055	224	240	254	270	285	300	315	330

GEWICHT DER ALGARVE CANVAS OHNE PFOSTEN [kg]							
Pivot [mm]	Span [mm]						
	3400	3600	3800	4000	4200	4400	4500
2615	172	180	188	195	202	210	215
2830	200	209	218	227	237	245	251
3045	203	212	221	231	240	248	254
3260	206	215	225	234	243	251	258
3475	233	245	255	265	277	287	294
3690	237	248	258	269	280	290	297
3905	240	251	262	272	283	294	301
4120	243	255	265	275	287	297	304
4335	271	283	295	308	320	332	339
4550	274	286	299	311	323	336	343
4765	277	290	302	314	327	339	346
4980	305	319	332	347	360	373	382
5195	309	322	336	350	363	377	385
5410	312	325	339	353	367	380	388
5625	339	355	369	385	400	415	425
5840	343	358	372	388	403	419	428
6055	346	361	376	391	407	422	431

Die obige Tabelle zeigt das Gewicht des Algarve-Leinwandrahmens. Das Gewicht der Pfosten wurde nicht berücksichtigt. Jede in der Konfiguration vorhandene Pfosten führt zu einem zusätzlichen Gewicht von 4,8 kg / Meter Pfosten.