

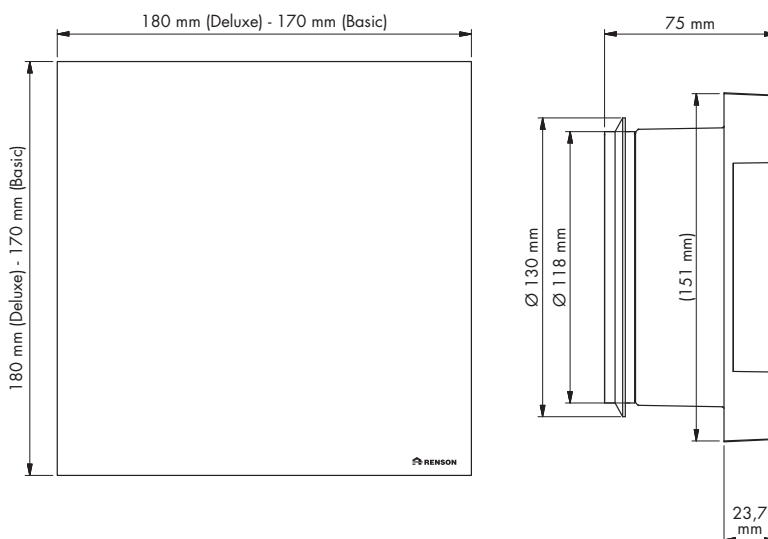
## PRODUKTBE SCHREIBUNG

- Regelbares Ventil in 4 Ausführungen
  - Abfuhrventil:
    - Deluxe: Aluminium-Frontplatte [lackiert RAL 9010]
    - Basic: Kunststoff-Frontplatte RAL 9010 [in der Masse]
  - Zufuhrventil:
    - Deluxe: Aluminium-Frontplatte [lackiert RAL 9010]
    - Basic: Kunststoff-Frontplatte RAL 9010 [in der Masse]
- Aufbau: Gitterbasis + Frontplatte
- Ragt nur 24 mm über die Wand bzw. die Decke hinaus
  - Dank der breiteren Frontplatte werden die Lüftungsöffnungen diskret verborgen
- Direkte Verbindung mit dem Luftkanalsystem
  - Ø 125 mm
  - Integrierte Gummidichtung für luftdichte Verbindung
- Frontplatte:
  - Deluxe: mit Magneten an der Gitterbasis befestigt
  - Basic: an die Gitterbasis geklickt
  - Einfache Demontage für Reinigung
  - Dank einer Gegenmutter wird die Einstellung des Ventils während der Reinigung beibehalten
- Zufuhrventil ist mit schalldämmendem Material ausgestattet
  - Verhindert Lüftungsgeräusche am Ventil
- Zufuhrventil Deluxe ist mit 2 Ablenkplatten ausgestattet
  - 2 der 4 Lüftungsöffnungen können mithilfe der Ablenkplatten verschlossen werden
  - Z. B.: Wenn das Ventil nahe an einer Wand angebracht wird, kann diese Seite verschlossen werden, um Schmutzablagerungen zu verhindern [dies wird den Volumenstrom beeinflussen]



## VERPACKUNG

- ART.-Nr.:
  - 76050400 Deluxe Zufuhr
  - 76050403 Basic Zufuhr
  - 76050401 Deluxe Abfuhr
  - 76050404 Basic Abfuhr
- Abmessungen: 200 x 190 x 85 mm



## PRODUKTEIGENSCHAFTEN

	DELUXE	BASIC
Frontplatte	Aluminium	Kunststoff [ASA]
Abmessungen der Frontplatte	180 x 180 mm	170 x 170 mm
Abmessungen der Gitterbasis	150 x 150 mm	150 x 150 mm
Farbe	RAL 9010	RAL 9010
Befestigung	Magnete	Klicksystem
Überstreichbar	Ja	-
Schalldämmendes Material	Ja [Zufuhr]	Ja [Zufuhr]
Ablenkplatten	2 Stück [Zufuhr]	-
Abmessungen der Ablenkplatten	92 x 20 mm	-

## ABFUHR

Q [m³/h]	100% offen		66% offen		33% offen	
	dP [Pa]	LwA [dB(A)]	dP [Pa]	LwA [dB(A)]	dP [Pa]	LwA [dB(A)]
30	2	15,0	3	14,8	14	17,9
50	6	16,9	10	20,0	40	30,2
60	8	20,3	15	24,6	56	34,7
75	13	25,5	23	31,4	82	40,5

## ZUFUHR ohne schalldämmendes Material

Q [m³/h]	100% offen		66% offen		33% offen	
	dP [Pa]	LwA [dB(A)]	dP [Pa]	LwA [dB(A)]	dP [Pa]	LwA [dB(A)]
30	3	15,0	5	15,1	14	24,5
40	6	16,3	8	18,8	25	33,5
50	8	17,5	12	22,5	37	39,9
60	11	19,3	17	28,0	54	45,5
75	16	24,5	26	35,0	83	51,5

## ZUFUHR mit schalldämmendem Material

Q [m³/h]	100% offen		66% offen		33% offen	
	dP [Pa]	LwA [dB(A)]	dP [Pa]	LwA [dB(A)]	dP [Pa]	LwA [dB(A)]
30	9	16,0	19	17,6	58	21,0
50	19	23,0	41	26,0	131	35,4
60	25	26,6	55	29,6	180	40,9
75	37	32,3	78	35,0	263	46,3