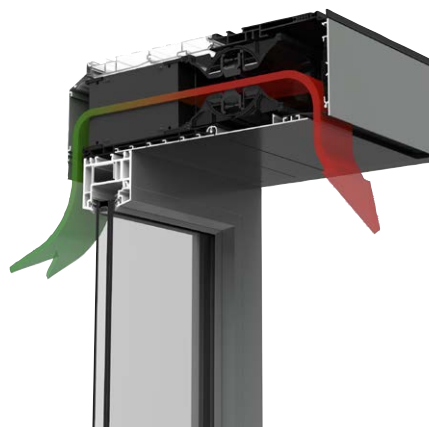


TOEPASSINGSGBIED

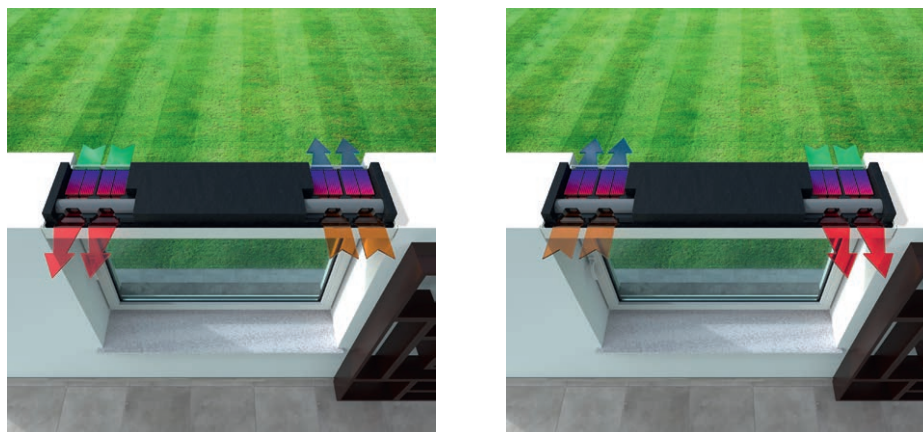
- Decentraal ventilatiesysteem met warmteterugwinning
- Toepasbaar in nieuwbouw [NL], renovatie en verandabouw [NL + BE]
- Installatie zonder kanalen, dus uiterst geschikt voor renovatie
- Continue ventilatie dankzij alternerende ventilatoren
 - mechanische toevoer van verse lucht
 - mechanische afvoer van vervuilde lucht
- Optioneel vraaggestuurd ventileren dankzij geïntegreerde luchtkwaliteitssensor in TouchDisplay
- Hoog rendement warmtewisselaar voor het behoud van energie



A+  40 dB(A)   61 m³/h

PRODUCTKENMERKEN

- Unieke regeneratormodule [warmterecuperatie]
 - Thermische rendement: tot 80% gemeten volgens EN13141-8
 - Kunststof regeneratormodule wordt opgewarmd door extractielucht, de warmte wordt opgeslagen en overgedragen op de toevoerlucht [bij omkeren van de richting van de luchtstroom]
- Alternerende ventilatormodules
 - Cyclisch wordt ventilatormodule omgedraaid en wijzigt de richting van de luchtstroom
- Condens- en vorstvrij
 - Cyclische werking van ventilatoren voorkomt condensvorming in de regeneratormodule
 - Geen kans op invriezen van de regeneratormodule
- Automatische bypass functie
 - Tijdelijke uitschakeling warmterecuperatie
 - Op basis van geïntegreerde temperatuursensoren
 - Garantie van comforttemperatuur binnenshuis
- Modulair systeem
 - Het totale debiet van het systeem is variabel dankzij de mogelijkheid om het aantal geïntegreerde ventilatormodules aan te passen [min. 2x1 module / max. 2x6 modules]
- Verschillende inblaasmogelijkheden [toevoer naar boven of onder gericht]
- Horizontale [op het raamprofiel] of verticale montage [naast het raamprofiel]



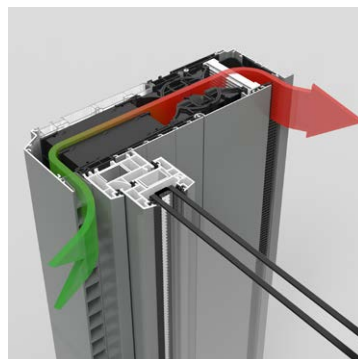
Warmterecuperatie

INBOUWWIJZEN

- Verkrijgbaar in zowel **horizontale uitvoering** (bovenop raamprofiel) als **verticale uitvoering** (perfect combineerbaar met screens/rolluiken)



Endura Twist Horizontaal



Endura Twist Verticaal

- Verschillende afwerkingmogelijkheden aan de binnenzijde

HORIZONTALAAL



Inblaas naar onder

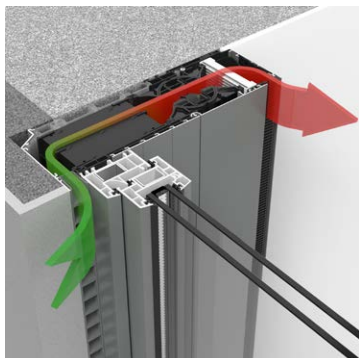


Inblaas naar onder + gepleisterd

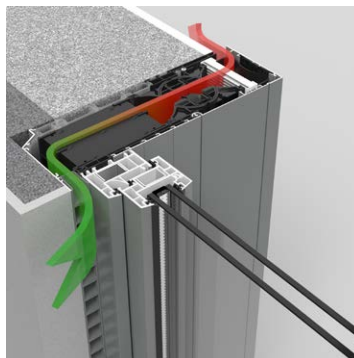


Inblaas naar boven

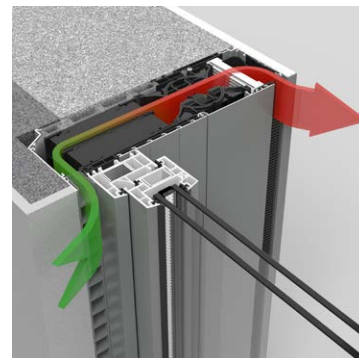
VERTICAAL



Inblaas naar raam



Inblaas naar muur



Inblaas naar raam + gepleisterd

BEDIENING

- TouchDisplay bediening met aanduiding van de luchtkwaliteit en ventilatie-intensiteit
 - Geïntegreerde luchtkwaliteitsensor
 - Aanduiding actief programma
 - Voeding: 1 x 230V/50Hz
 - Draadloze communicatie met toestel
 - 1 TouchDisplay kan max. 5 Endura Twist toestellen aansturen
 - Filtermelding + foutmeldingen

- Knopbediening
 - Knopcelbatterij
 - Draadloze communicatie met toestel
 - 1 knopbediening kan slechts 1 Endura Twist toestel aansturen
 - Filtermelding + foutmeldingen

- Gebouwbeheersysteem [GBS]

- Kan geschakeld worden met een badkamerventilator.
De Endura Twist gaat tijdelijk enkel toevoer voorzien, totdat de badkamerventilator uitgaat.



TouchDisplay



Knopbediening

	TOUCHDISPLAY	KNOPBEDIENING	GBS
programma mode	•	-	•
silent mode	•	•	•
natuurlijke mode	•	•	•
gesloten mode	•	•	•
boostmode	•	•	•
timers	•	-	zelf te implementeren
manuele mode	•	•	•
constant alternerend	-	-	•
constant niet-alternerend	-	-	•
enkel inblaas	•*	•*	•
enkel extractie	-	-	•
CO ₂ regeling	•	-	zelf te implementeren

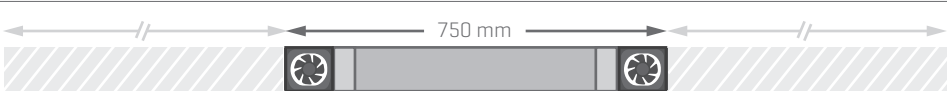
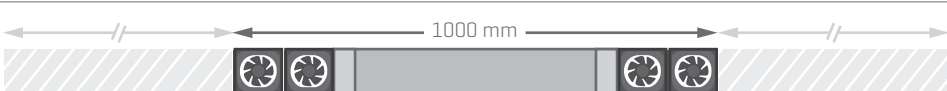
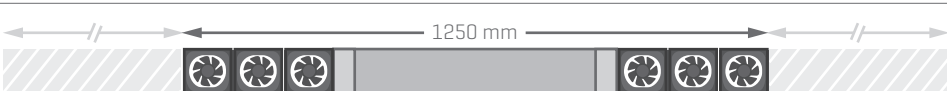
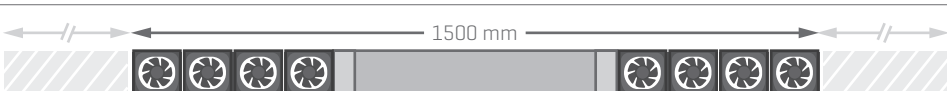
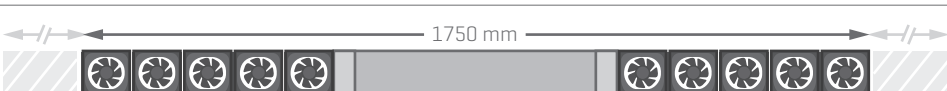
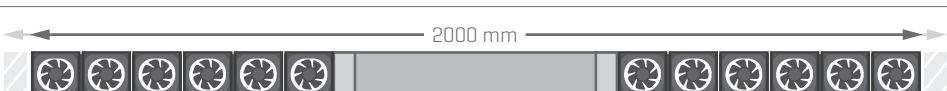
* Indien een schakelsysteem tussen de Endura Twist en de badkamerventilator voorzien wordt.

Endura Twist kan altijd maar door 1 type bediening aangestuurd worden, nooit door een combinatie van verschillende bedieningstypes op hetzelfde moment.

FUNCTIONALITEITEN

- Werking:
 - Automatische mode [enkel bij TouchDisplay]
 - Programmaregeling volgens tijdstip en gekozen level
 - Silent mode [stillere werking van het toestel]
 - Uiterst stille werking
 - Beperking van het ventilatiedebiet
 - Timers
 - Volgens ingebouwde CO₂ sensor [enkel bij TouchDisplay]
 - Boostmode
 - Tijdelijk maximaal ventileren
 - Interval instelbaar via timer
 - Natuurlijke ventilatie mode
 - Ventilatoren worden uitgeschakeld en de ruimte wordt op natuurlijke wijze geventileerd
 - Gesloten mode
 - Manuele activatie in geval van nood [zware buitenluchtverontreiniging] kunnen de ventilatormodulen tijdelijk volledig dicht worden geplaatst. Er wordt tijdelijk niet meer geventileerd.
- Automatische activatie bij geveldrukverschillen > 40 Pa [na 30 min wordt terug overgaan naar normale regeling indien de weersomstandigheden het toelaten]
- Automatische activatie indien de inblaastemperatuur < 5°C
 - Garantie van comfort
 - Toestel wordt gedurende 3uur afgesloten
- Manuele mode [enkel bij knopbediening]
 - Continu ventileren aan de dezelfde intensiteit
- Filtermelding op bediening en toestel
- Dynamische geveldrukcompensatie
 - Activatie bij hevige rukwinden en grote drukverschillen op de gevel
 - Garantie van het comfort binnenshuis [overventilatie voorkomen]

MODELLEN

Endura Twist 2x1 2 x 1 ventilator Q _{nom} 12 m ³ /h	
Endura Twist 2x2 2 x 2 ventilatoren Q _{nom} 24 m ³ /h	
Endura Twist 2x3 2 x 3 ventilatoren Q _{nom} 36 m ³ /h	
Endura Twist 2x4 2 x 4 ventilatoren Q _{nom} 48 m ³ /h	
Endura Twist 2x5 2 x 5 ventilatoren Q _{nom} 60 m ³ /h	
Endura Twist 2x6 2 x 6 ventilatoren Q _{nom} 72 m ³ /h	

Q_{nom} = 50% Q_{max} met coarse 45% [G3] filter

TECHNISCHE GEGEVENS: zonder filter / met coarse 45% [G3] filter / met ePM1 75% [F7] filter

Endura Twist							
Aantal ventilatoren		2 x 1	2 x 2	2 x 3	2 x 4	2 x 5	2 x 6
Zonder filter	Q _{min} [25%]	6,8 m³/h	13,5 m³/h	20,3 m³/h	27 m³/h	33,8 m³/h	40,5 m³/h
	Q _{nom} [50%]	13,5 m³/h	27 m³/h	40,5 m³/h	54 m³/h	67,5 m³/h	81 m³/h
	Q _{max} [100%] 13,8V	27 m³/h	54 m³/h	81 m³/h	108 m³/h	135 m³/h	162 m³/h
Coarse 45%	Q _{min} [25%]	6 m³/h	12 m³/h	18 m³/h	24 m³/h	30 m³/h	36 m³/h
	Q _{nom} [50%]	12 m³/h	24 m³/h	36 m³/h	48 m³/h	60 m³/h	72 m³/h
	Q _{max} [100%] 13,8V	24 m³/h	48 m³/h	72 m³/h	96 m³/h	120 m³/h	144 m³/h
ePM1 75%	Q _{min} [25%]	4,9 m³/h	9,8 m³/h	14,7 m³/h	19,6 m³/h	24,5 m³/h	29,4 m³/h
	Q _{nom} [50%]	9,8 m³/h	19,6 m³/h	29,4 m³/h	39,2 m³/h	49 m³/h	58,9 m³/h
	Q _{max} [100%] 13,8V	19,6 m³/h	39,2 m³/h	58,8 m³/h	78,4 m³/h	98 m³/h	117,7 m³/h
Thermisch rendement [EN13141-8]		max. 80%					
Geluidsdemping [ISO 10140-2] D _{n,e,w} [C;C _{tr}] in open toestand		40 [0;-3] dB					
Geluidsdemping [ISO 10140-2] D _{n,e,w} [C;C _{tr}] in gesloten toestand		50,6 [-3;-7] dB					
Eigen geluid [ISO 3741:2010] Lp gemeten op 2 m afstand van het product							
Zonder filter	Q _{min}	18,1 dB(A)	21,1 dB(A)	22,8 dB(A)	24,1 dB(A)	25,0 dB(A)	25,8 dB(A)
	Q _{nom}	34,3 dB(A)	37,3 dB(A)	39,1 dB(A)	40,3 dB(A)	41,3 dB(A)	42,1 dB(A)
	Q _{max}	40,0 dB(A)	43,0 dB(A)	44,8 dB(A)	46,0 dB(A)	47,0 dB(A)	47,8 dB(A)
Coarse 45%	Q _{min}	18,0 dB(A)	21,0 dB(A)	22,8 dB(A)	24,0 dB(A)	25,0 dB(A)	25,8 dB(A)
	Q _{nom}	34,2 dB(A)	37,2 dB(A)	39,0 dB(A)	40,2 dB(A)	41,2 dB(A)	42,0 dB(A)
	Q _{max}	39,9 dB(A)	42,9 dB(A)	44,7 dB(A)	45,9 dB(A)	46,9 dB(A)	47,7 dB(A)
ePM1 75%	Q _{min}	19,6 dB(A)	22,6 dB(A)	24,4 dB(A)	25,6 dB(A)	26,6 dB(A)	27,4 dB(A)
	Q _{nom}	36,7 dB(A)	39,7 dB(A)	41,5 dB(A)	42,7 dB(A)	43,7 dB(A)	44,5 dB(A)
	Q _{max}	42,7 dB(A)	45,7 dB(A)	47,5 dB(A)	48,7 dB(A)	49,7 dB(A)	50,5 dB(A)
Vermogen							
Zonder filter	Q _{min}	2,5 W	3,4 W	4,3 W	5,2 W	6,1 W	7,0 W
	Q _{nom}	3,1 W	4,6 W	6,1 W	7,6 W	9,1 W	10,6 W
	Q _{max}	5,2 W	8,8 W	12,4 W	16,0 W	19,6 W	23,2 W
Coarse 45%	Q _{min}	2,7 W	3,8 W	4,8 W	5,9 W	6,9 W	8,0 W
	Q _{nom}	3,6 W	5,5 W	7,4 W	9,4 W	11,3 W	13,2 W
	Q _{max}	6,0 W	10,4 W	14,7 W	19,1 W	23,4 W	27,7 W
ePM1 75%	Q _{min}	2,8 W	3,9 W	5,1 W	6,2 W	7,3 W	8,4 W
	Q _{nom}	3,7 W	5,7 W	7,8 W	9,8 W	11,8 W	13,9 W
	Q _{max}	6,2 W	10,8 W	15,3 W	19,9 W	24,4 W	29,0 W
U-waarde [EN ISO 100077-2]		1,0 W/m²K					
Waterdichtheid [in open toestand] [EN 13141-1:2004]		tot 150 Pa					
Hoogte		110 mm					
Min. breedte		750 mm	1000 mm	1250 mm	1500 mm	1750 mm	2000 mm
Max. breedte		6000 mm					
Diepte		320 mm [345 mm incl. regenkap]					
Filter		optioneel coarse 45% [G3] of ePM1 80% [F7] filter					
Toestel klasse		I					
Toelaatbare gebruikstemperatuur		-15 °C tot +45 °C					
Vorstbestendig		ja					
Condensvrij		ja					
Netspanning		230 V / 50 Hz					
Spanning toestel [intern]		15 V DC					
Voedingsspanning		230 V _{AC} ± 10%					

PRODUCTKAART: met coarse 45% [G3] filter / met ePM1 75% [F7] filter

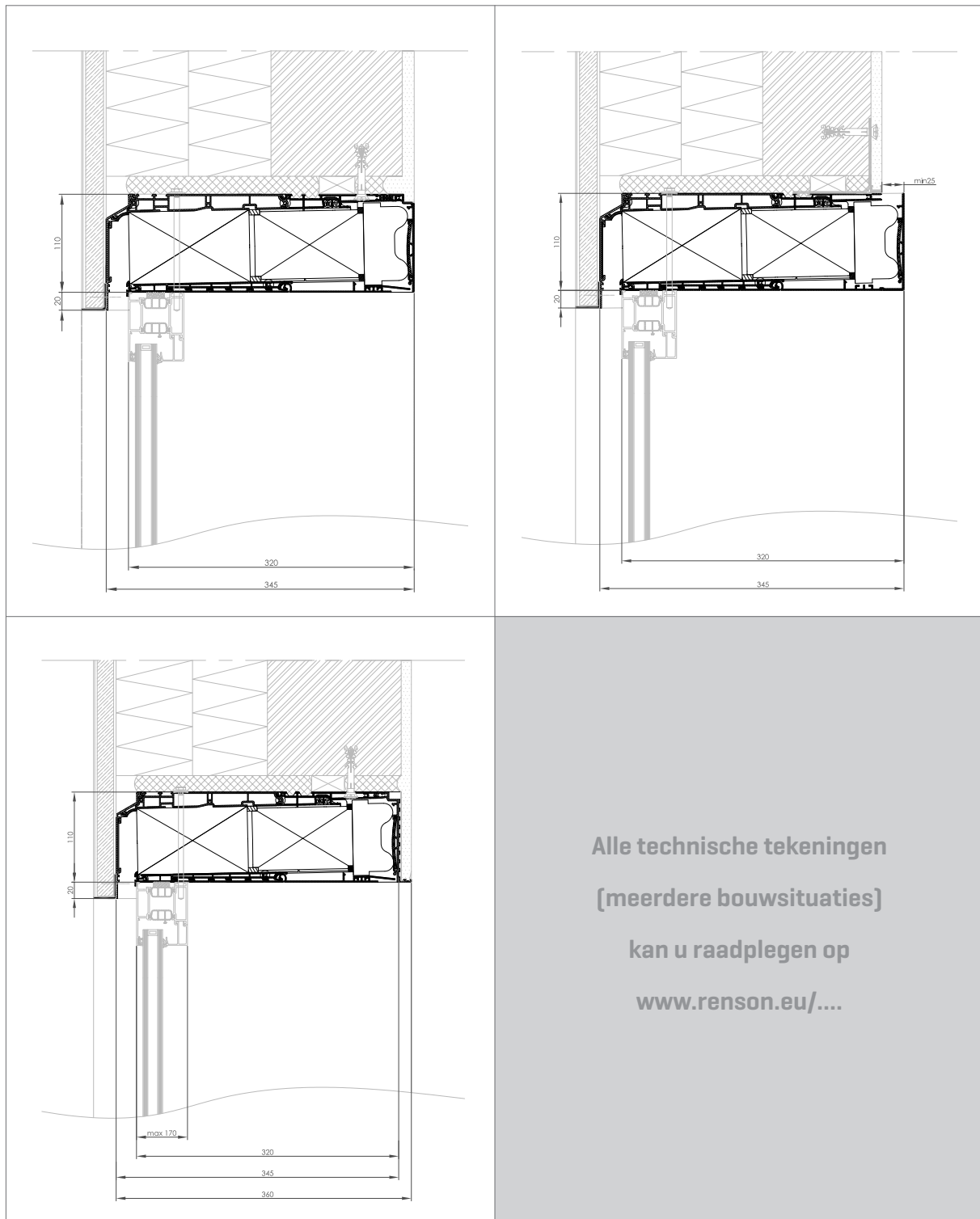
Endura Twist 2x2	coarse 45% [G3] Filter	ePM1 75% [F7] Filter
Naam leverancier of het handelsmerk	Renson Ventilation nv	Renson Ventilation nv
Typeaanduiding	Endura Twist 2x2, G3 [demand control]	Endura Twist 2x2, F7 [demand control]
Energie-efficiëntieklasse*	A	A
SEC* - warm klimaat	-16,88 kWh/m ² a	-16,05 kWh/m ² a
SEC* - gematigd klimaat	-40,96 kWh/m ² a	-40,13 kWh/m ² a
SEC* - koud klimaat	-82,99 kWh/m ² a	-82,16 kWh/m ² a
Typologie	ZLA	ZLA
Aandrijving	Variabele snelheid	Variabele snelheid
Soort warmteterugwinningssysteem	Regeneratief	Regeneratief
Thermisch rendement	78%	78%
Maximaal debiet	48 m ³ /h	39 m ³ /h
Elektrisch ingangsvermogen van de ventilator-aandrijving, met inbegrip van eventuele motorregelingsinrichtingen, bij maximaal debiet	10 W	11 W
Geluidsvermogeniveau L _{WA}	47 dB[A]	52 dB[A]
Referentiedebiet	34 m ³ /h	27 m ³ /h
Referentiedrukverschil	10 Pa	10 Pa
SPI	0,205 W/(m ³ /h)	0,262 W/(m ³ /h)
Regelingsstypologie	Plaatselijke behoeftegestuurde regeling	Plaatselijke behoeftegestuurde regeling
CTRL	0,65	0,65
Percentage interne lekkage	Niet van toepassing	Niet van toepassing
Percentage externe lekkage	Niet van toepassing	Niet van toepassing
Carry over	[1]	[1]
Mengpercentage TVE zonder luchtkanalen die niet zijn bedoeld om te zijn uitgerust met één overgangsstuk tussen luchtkanalen aan de zijde van ofwel de aangezogen ofwel de afgezogen lucht	Resultaten nog niet gekend	Resultaten nog niet gekend
Plaats en beschrijving van het visueel waarschuwingssignaal wanneer de filter vervangen moet worden + tekst die wijst op het belang van het geregeld vervangen van de filter voor het rendement en de energie-efficiëntie van de eenheid	Niet van toepassing	Niet van toepassing
Installatie-instructie regelbare toevoerluchtelingen	www.renson.eu	www.renson.eu
Link naar internetadres voor montage- & demontageinstructies	www.renson.eu	www.renson.eu
Uitsluitend voor eenheden zonder luchtkanalen: de gevoeligheid van de luchtstroom voor drukschommelingen bij +20Pa en -20Pa	< 5% van Q _{max}	< 5% van Q _{max}
Uitsluitend voor eenheden zonder luchtkanalen: de luchtdichtheid tussen binnen en buiten	Resultaten nog niet gekend	Resultaten nog niet gekend
AEC* [jaarlijkse elektriciteitsverbruik]	1,20 kWh elektriciteit/m ² a	1,53 kWh elektriciteit/m ² a
AHS* [jaarlijks bespaarde verwarming] - koud klimaat	85,97 kWh primaire energie/m ² a	85,97 kWh primaire energie/m ² a
AHS* [jaarlijks bespaarde verwarming] - gematigd klimaat	43,95 kWh primaire energie/m ² a	43,95 kWh primaire energie/m ² a
AHS* [jaarlijks bespaarde verwarming] - warm klimaat	19,87 kWh primaire energie/m ² a	19,87 kWh primaire energie/m ² a

[1] Niet beschikbaar, meetmethode nog te bepalen.

* met TouchDisplay

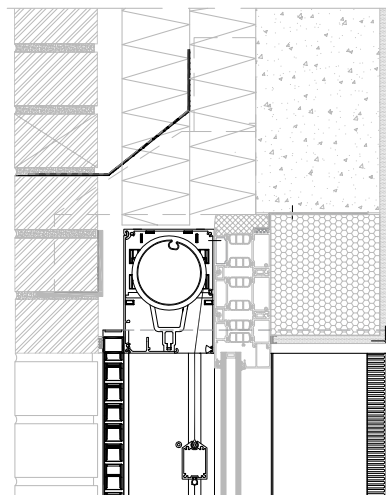
TECHNISCHE TEKENINGEN

Horizontale plaatsing

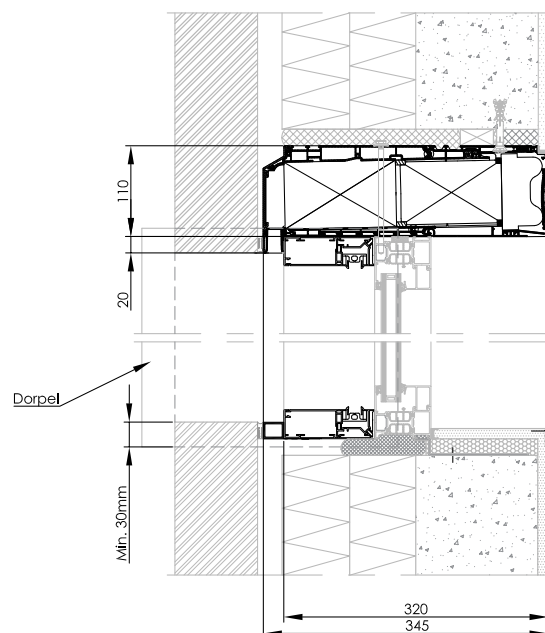


TECHNISCHE TEKENINGEN

Verticale plaatsing



Front View



Top View

Alle technische tekeningen [meerdere bouwsituaties]
kan u raadplegen op www.renson.eu/...