

Geveldoorvoerrooster met condensafvoer

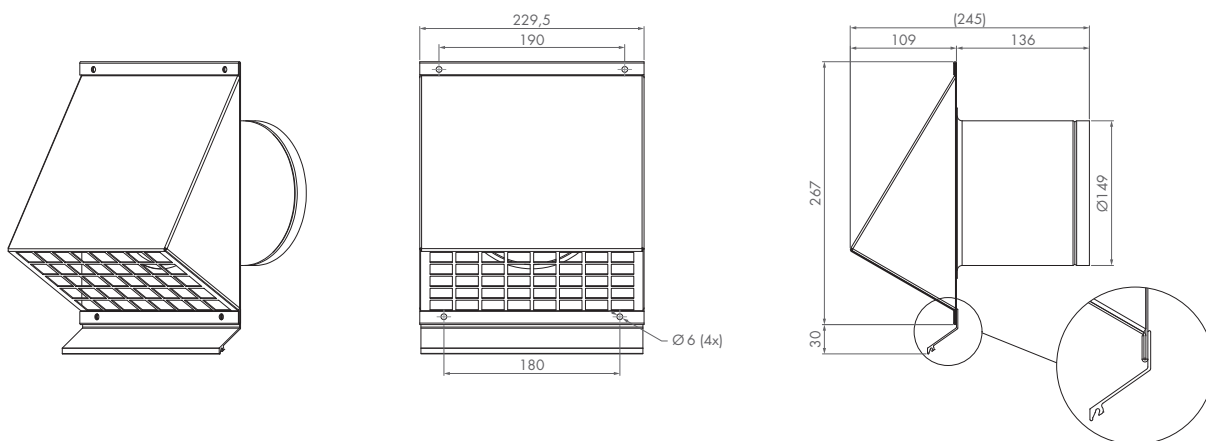
- Condensafvoer zodat de gevel droog blijft

BESCHIKBARE MODELLEN

Volgens beschikbare kleuren van het rooster:

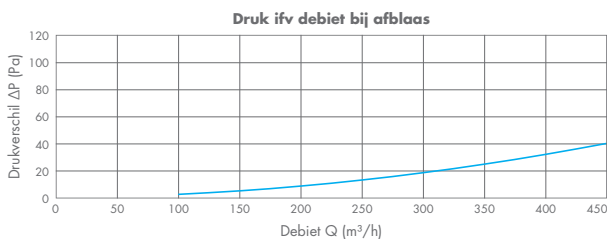
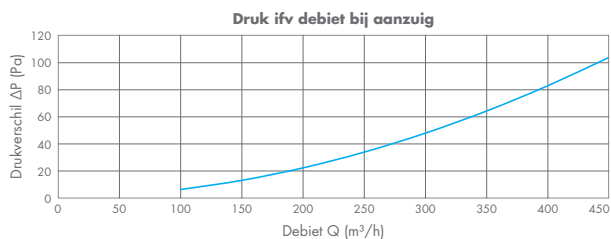
- Zwart [76050001]
- Wit [76050002]

AFMETINGEN

 Grondvlak geveldoorvoer: 230 x 267 mm
 Diepte geveldoorvoer: 109 mm
 Diameter aansluiting: Ø 150 mm

DRUKVAL - DEBIET

AANZUIG	
Q [m³/h]	Δp [Pa]
100	5,7
150	12,5
200	21,7
250	33,4
300	47,4
350	63,7
400	82,3
450	103,3

AFBLAAS	
Q [m³/h]	Δp [Pa]
100	2,2
150	4,8
200	8,3
250	12,8
300	18,2
350	24,5
400	31,7
450	39,8



Geveldoorvoerrooster met condensafvoer

- Condensafvoer zodat de gevel droog blijft

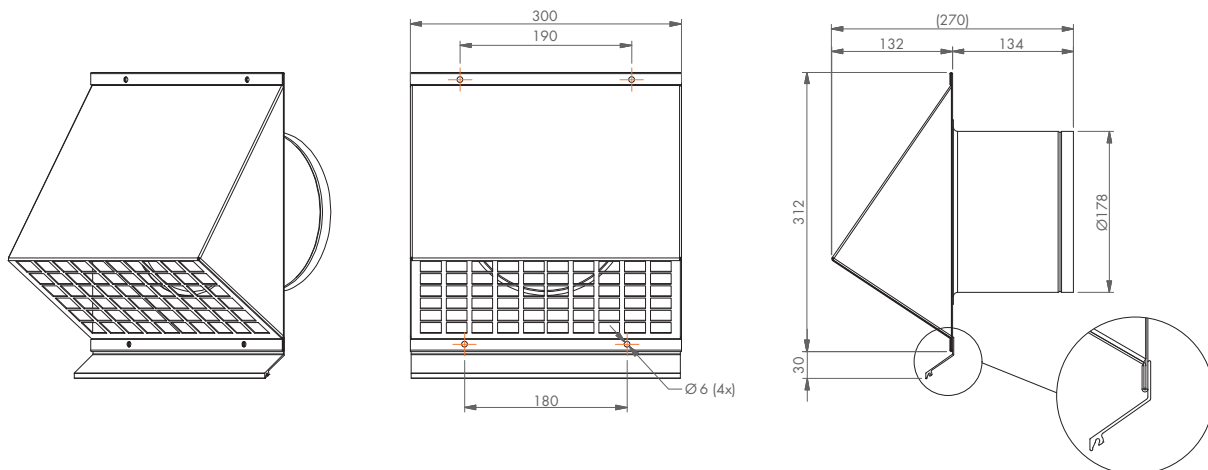
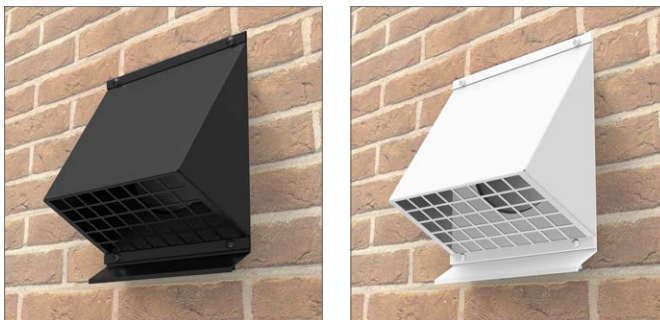
BESCHIKBARE MODELLEN

Volgens beschikbare kleuren van het rooster:

- Zwart [76050003]
- Wit [76050004]

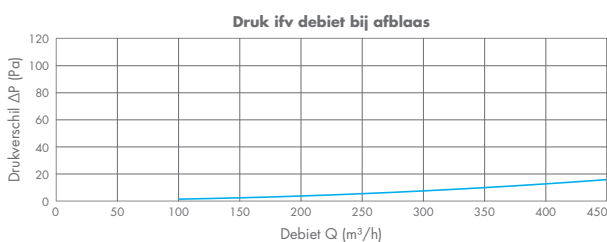
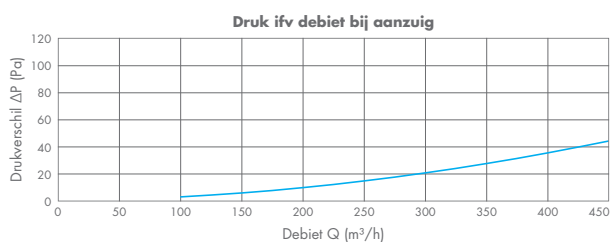
AFMETINGEN

Grondvlak geveldoorvoer: 300 x 312 mm
 Diepte geveldoorvoer: 132 mm
 Diameter aansluiting: Ø 180 mm


DRUKVAL - DEBIET

AANZUIG	
Q [m³/h]	Δp [Pa]
100	2,5
150	5,4
200	9,4
250	14,3
300	20,2
350	27,1
400	35,0
450	43,8

AFBLAAS	
Q [m³/h]	Δp [Pa]
100	0,8
150	1,8
200	3,2
250	4,9
300	6,9
350	9,3
400	12,1
450	15,2



Geveldoorvoerrooster waarbij het plenum vastgehecht is (gerivetteerd) aan het rooster

BESCHIKBARE MODELLEN

Volgens beschikbare kleuren van het rooster:

- Natuurkleurig geanodiseerd [20 micron] [66114053]
- Wit RAL 9010 [66614053]
- Bruin RAL 8019 [66714053]

AFMETINGEN

Grondvlak plenum:	286 x 286 mm
Hoogte plenum:	78,6 mm
Rooster:	325 x 325 mm
Binnendiameter aansluiting:	Ø 150 mm
Buitendiameter aansluiting:	Ø 157 mm
Dagmaat [inbouw afmeting]:	300 x 300 mm
	clipsen voorzien voor montage

Geen insectwerend gaas

DRUKVAL – DEBIET

(bij gebruik als afblaas)

Δp [Pa]	Q [m ³ /h]
3,8	125
9,3	200
19,8	300
26,5	350
34,1	400
51,8	500
72,9	600



Rooster en plenum

