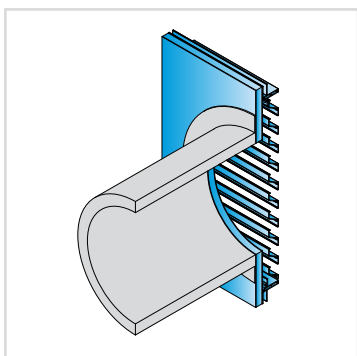
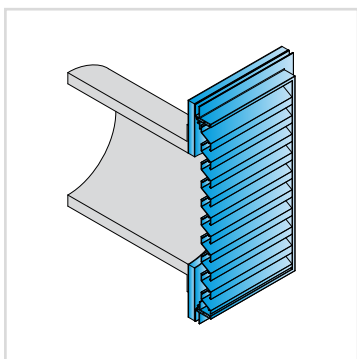


414THF

Rejillas para acristalar con rotura de puente térmico

REJILLAS PARA
ACRISTALAR

ALUMINIO



MATERIAL

- Fabricado de perfiles de aluminio AlMgSi 0,5 [según EN 12020-2]
- Acabado: anodizado natural (20 micras) o termolacado en todos los colores RAL (60 a 80 micras)
- Panel de aislamiento térmico con compuesto de espuma de poliuretano PUR
- Se pueden lacar ambos lados del panel sándwich

DIMENSIONES

- Paso de lama: 33 mm
- Dimensión mínima: 130 x 130mm
- Para anchuras de: 24, 28 o 32 mm
- A especificar en el pedido: anchura x altura en mm [dimensión total]

FIJACIÓN

- Apto para acristalamiento de 24, 28 y 32 mm. Otros grosores bajo pedido.

APLICACIONES TÍPICAS

- Muros cortina
- Canales aislados para conducto de aire

CARACTERÍSTICAS TÉCNICAS

Todas las propiedades son válidas para la versión estándar de la rejilla, a menos que se indique lo contrario.

[para corte de la tabla aislada]

Caudal		[EN 13030]
Factor K [atracción]		20.47
Factor K [expulsión]		19.58
Coefficiente C_e		0.221
Coefficiente C_d		0.226
Características técnicas		
Superficie visual libre		59 %
Superficie física libre		50 %
Valor U 1,1 W/m ² K		1,1 W/m ² K
Clase IP		IP2XD

PLANOS TÉCNICOS

