

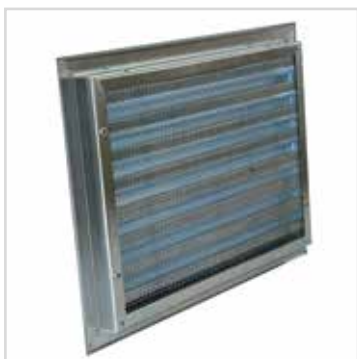
# 511

DISPONIBLE JUSQU'À ÉPUISEMENT DES STOCKS

## Grille à encastrer en acier galvanisé

GRILLE A  
ENCASTRER

ACIER  
GALVANISÉ



### MATERIAU

- Fabriquée en tôle d'acier
- Galvanisation électrique 10 microns FeZn12C
- Treillis acier 5 x 5 mm

### DIMENSIONS

- Pas de lame : 34 mm
- Profondeur à encastrer : 28 mm
- Recouvrement du cadre : 25 mm

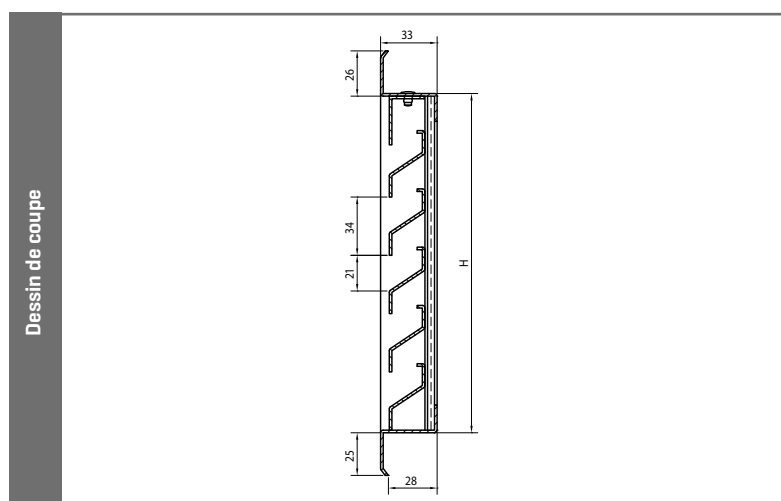
### CARACTERISTIQUES TECHNIQUES

Toutes les caractéristiques sont valables pour l'exécution standard de la grille, sauf mention contraire.

Débit		[EN 13030]
Facteur K [aspiration]		92,91
Facteur K [extraction]		84,73
Coefficient $C_e$		0,104
Coefficient $C_d$		0,109
Données techniques		
Surface visuelle libre		61 %
Surface physique libre		43 %
Dimensions [LxH] mm		Acier galvanisé
200 x 200		00051122
300 x 300		00051133
400 x 200		00051142

Remarque : uniquement disponible dans les dimensions mentionnées ci-dessus

### DESSINS TECHNIQUES





Grille murale 481 (voir page 50)