

511

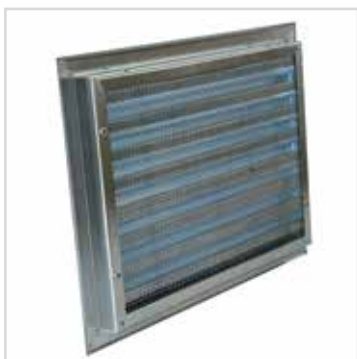
Inbouwrooster gegalvaniseerd staal

BESCHIKBAAR TOT EINDE VOORRAAD

INBOUW-
ROOSTER



GEGALVANI-
SEERD STAAL



MATERIAAL

- Vervaardigd in staalplaat
- Elektrisch verzinkt 10 micron FeZn12C
- Stalen gaas 5 x 5 mm

AFMETINGEN

- Lamelstap: 34 mm
- Inbouwdiepte: 28 mm
- Aanslag van het kader: 25 mm

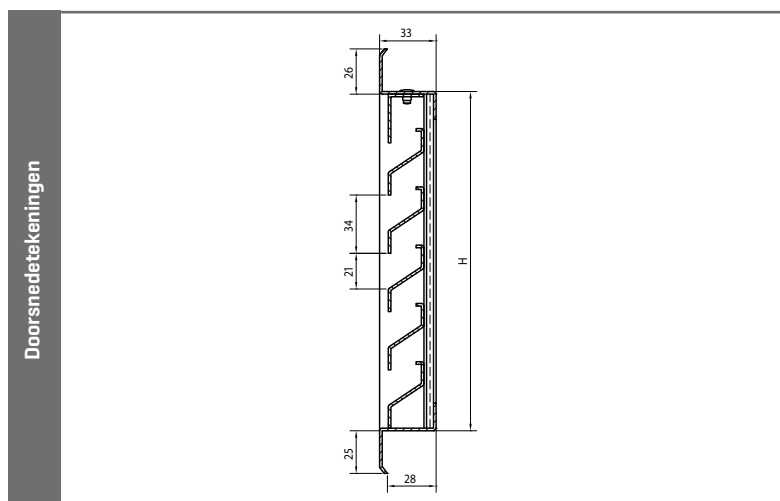
TECHNISCHE GEGEVENS

Alle eigenschappen zijn geldig voor de standaard uitvoering van het rooster, tenzij anders vermeld.

Debiet	[EN 13030]
K-factor [aanzuig]	92,91
K-factor [uitblaas]	84,73
C _e -coëfficiënt	0,104
C _d -coëfficiënt	0,109
Technische gegevens	
Visuele vrije doorlaat	61 %
Fysische vrije doorlaat	43 %
Afmetingen [BxH] mm	Verzinkt staal
200 x 200	00051122
300 x 300	00051133
400 x 200	00051142

Opmerking: enkel beschikbaar in bovenvermelde maten.

TECHNISCHE TEKENINGEN





Inbouwrooster 481 (zie pag. 50)